

SUPERFICIE

Automático



DJ0160AS

Acabado cromado / negro

Descripción general

Dosificador de jabón líquido de accionamiento automático, de 0,8 L de capacidad, fabricado en plástico ABS y con frontal de aluminio de 0,5 mm de espesor, acabado satinado, para instalar directamente a la pared.

Este modelo de dosificador de jabón tienen un diseño funcional y moderno favoreciendo su perfecta integración en cualquier espacio.

Válido para instalaciones de tráfico elevado y para uso público.

Todas las superficies de este dispensador de jabón automático son lisas por lo que pueden limpiarse en profundidad, tanto interior como exteriormente.

Dispensa jabones líquidos con pH neutro, libres de cloruros. Admite también soluciones desinfectantes y gel hidroalcohólico⁽¹⁾. Viscosidad del jabón, solución desinfectante o gel entre 500 y 3.500 cP.

Componentes y materiales

CARCASA: de aluminio de 0,5 mm de espesor, acabado satinado. Incorpora un visor de nivel de contenido de jabón en la parte frontal fabricado en policarbonato transparente y que permite visualizar en todo momento el nivel de jabón disponible dentro del dosificador.

BASE: de termo-plástico ABS, acabado negro. Incorpora un cierre de seguridad que se abre y cierra con llave especial suministrada.

DEPÓSITO DE JABÓN: fabricado en polietileno puede contener hasta un máximo de 0,8 L de jabón.

VÁLVULA: de material elastomérico.

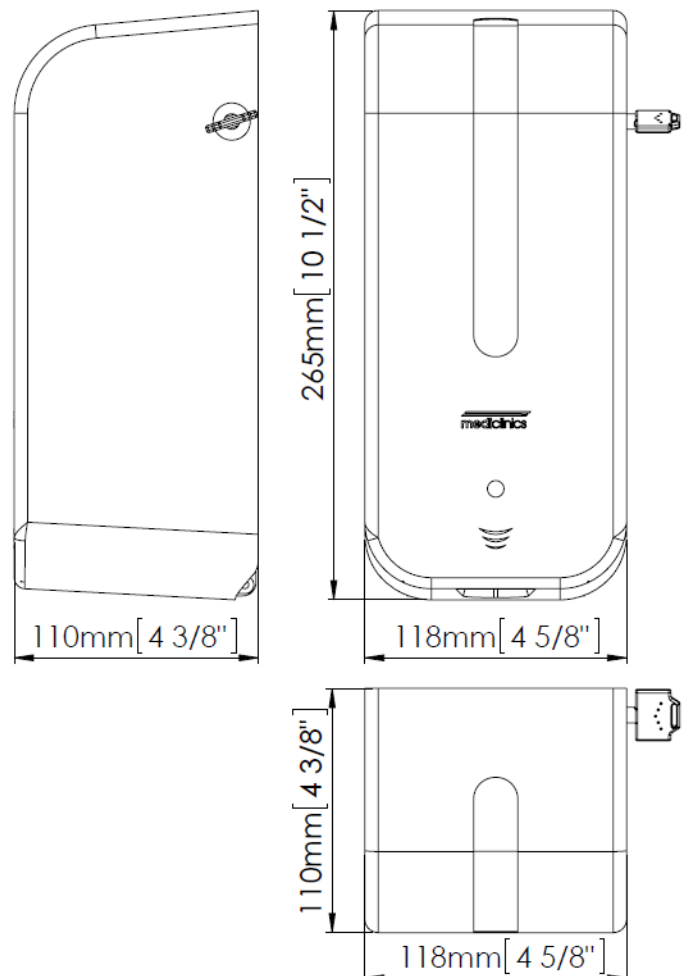
CIRCUITO DE CONTROL: con sensores de infrarrojos, para el accionamiento automático por aproximación de las manos, alimentado con 6 pilas de 1.5 V (6 V DC) o bien 1 de 9 V. La duración aproximada de las pilas es de 150.000 ciclos.

(1) Si el porcentaje de alcohol del jabón es superior al 75% se recomienda cambiar el tubo de silicona original del DJ0160AS, por el tubo de silicona código Mediclinics "RCDJ0160AS-TS", ya que un alto contenido de alcohol (por encima del 75%) puede dañar el tubo de silicona original.

Especificaciones técnicas

Dimensiones	265 x 118 x 110 mm
Capacidad	0,8 L
Espesor carcasa	0,5 mm
Peso neto	0,75 Kg
Cantidad dispensada /pulsación	1,0 ml

Dimensiones



Dimensiones ±4%

OPERACIÓN

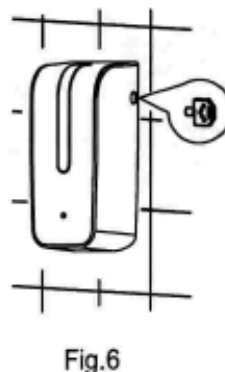
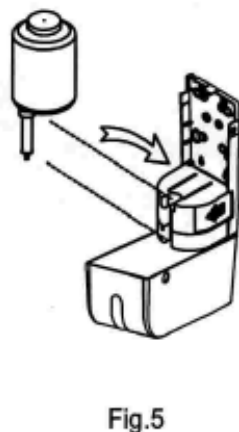
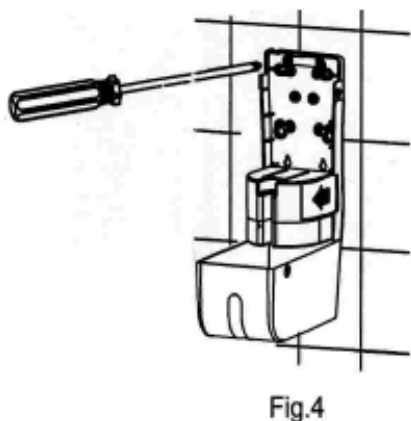
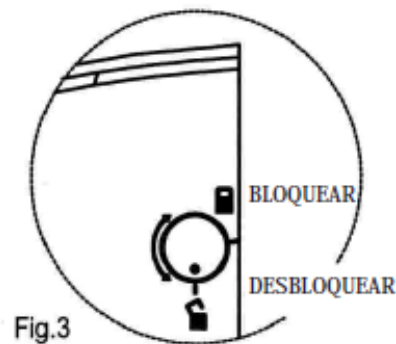
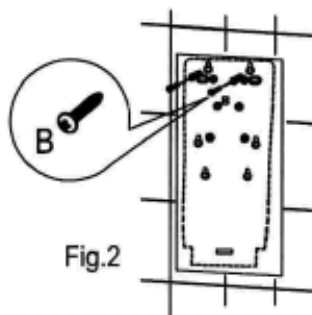
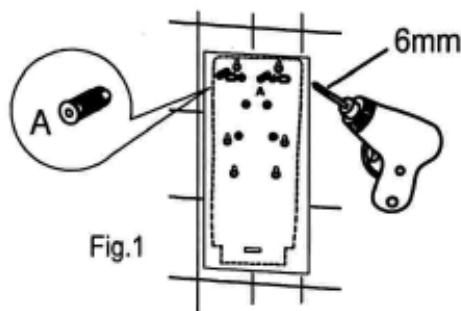
Coloque una mano debajo de la salida de jabón durante aproximadamente un segundo para activar el dispensador. Mantener la mano en esta posición hasta el final de la dosis de jabón.

MONTAJE

ALTURA INSTALACION RECOMENDADA

A 25-30 cm de la encimera.

Par el montaje seguir las siguientes instrucciones:



1. Presente la plantilla de instalación en un lugar apropiado de la pared y sujétela con cinta de celofán o humedeciéndola.
2. Taladre dos agujeros de 6 mm de diámetro e inserte los tacos (Fig. 1)
3. Inserte los tornillos en los tacos y atorníllelos parcialmente (Fig. 2). Retire la plantilla.
4. Use la llave para abrir la carcasa y retirar el depósito de jabón (Fig. 3)
5. Retire el dispensador de jabón.
6. Cuelque el dispensador de jabón en los tornillos.
7. Apriete los tornillos (Fig. 4)
8. Coloque de nuevo el depósito de jabón en su posición original y cierre la carcasa (Fig. 5)
9. Use la llave para cerrar la carcasa (Fig. 6)

ATENCIÓN: no instalar este dosificador de jabón dentro de la ducha, ya que sus componentes eléctricos pueden resultar seriamente dañados por el agua y que el dosificador deje de funcionar. En caso de optar por la configuración con transformador eléctrico, instalar éste lejos de cualquier fuente de agua.